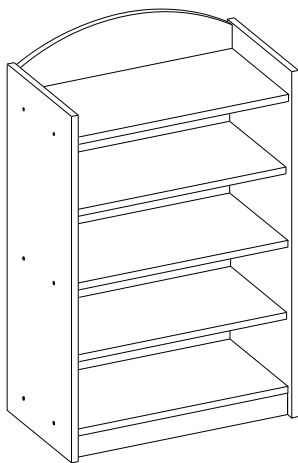



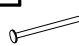
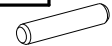
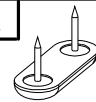
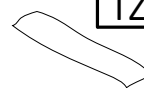

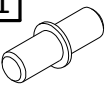
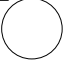
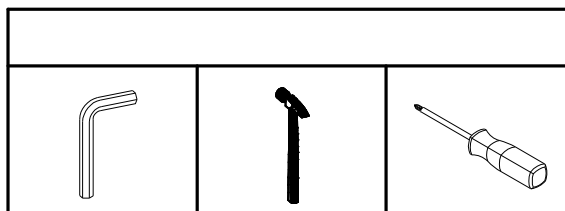


HAPPY RN07



MONTÁŽNÍ NÁVOD ASSEMBLY INSTRUCTIONS

Q1  1 ks. / pcs	W5  Ø4 × 35 2 ks. / pcs	W6  Ø6.3 × 50 12 ks. / pcs	G1  18 ks. / pcs	K1  Ø8 × 35 4 ks. / pcs	S1  4 ks. / pcs	TZ1  1 ks. / pcs
Q2  1 ks. / pcs	B1  8 ks. / pcs	ZW1  12 ks. / pcs				



Velmi důležité !
Prosím, čtěte pozorně

Uchovejte

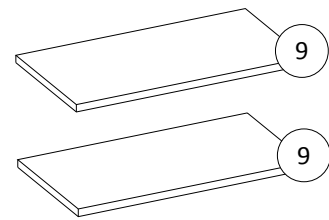
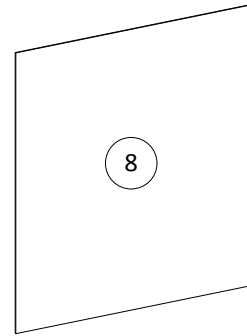
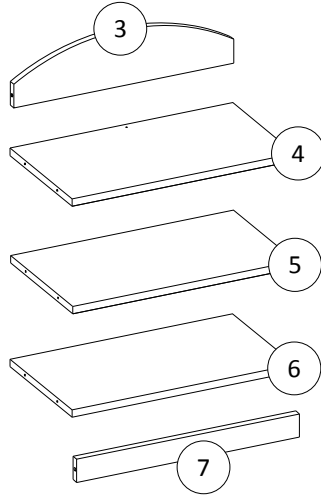
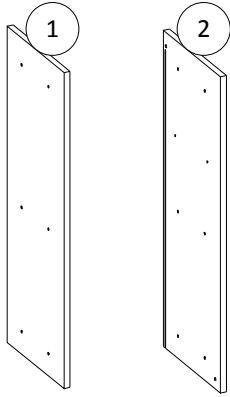
UŽIVATELSKÁ PŘÍRUČKA:

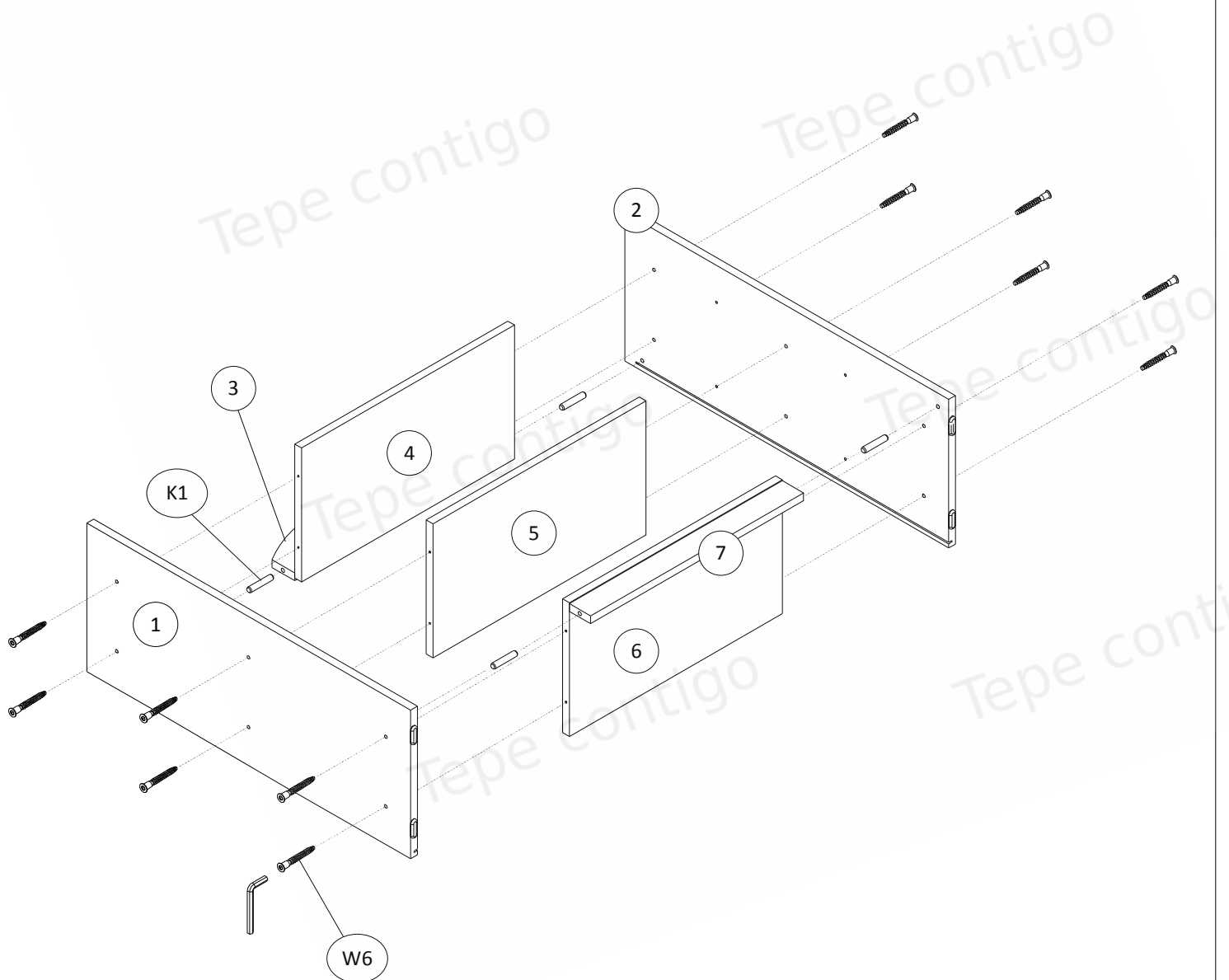
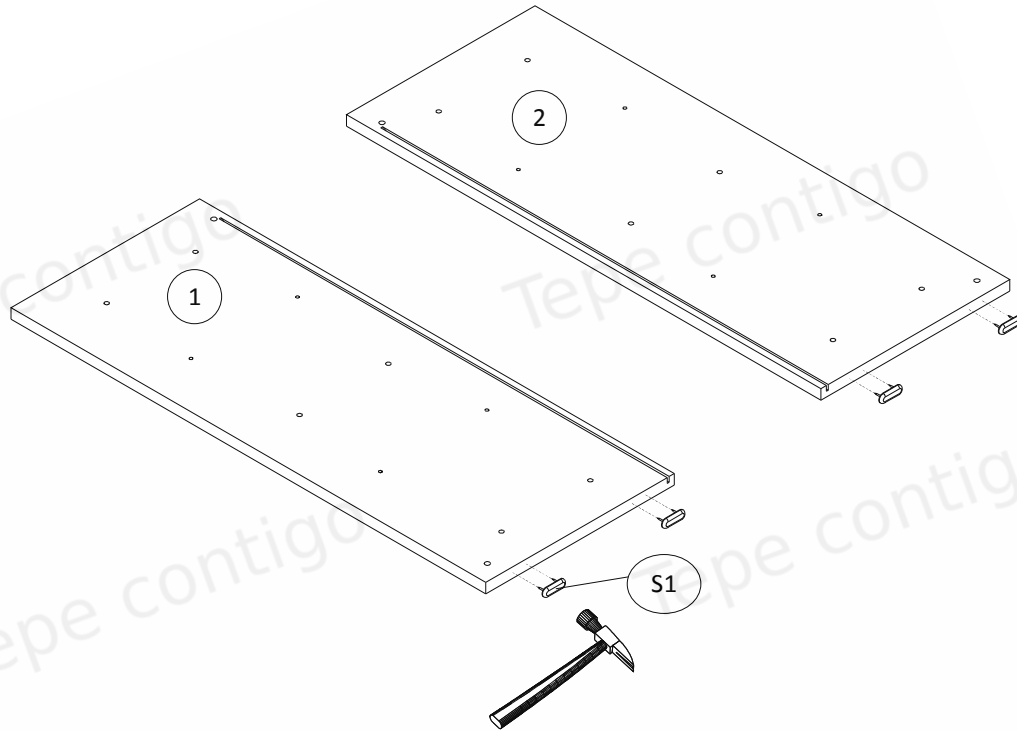
1.
Balení obsahuje malé části, a proto jej udržujte mimo dosah dětí.
2.
Všechny spoje musí být řádně utaženy a žádná párová součástka nesmí být ztracena.
3.
Nepoužívejte regálu, pokud je některý prvek poškozen nebo chybí.
4.
Používejte pouze součástky dodané výrobcem.
5.
Neumisťujte regálu poblíž otevřenému ohni nebo dalším zdrojům tepla jakými jsou elektrické nebo plynové radiátory...Mohl by být způsoben požár.
6.
Regál musí být připevněna ke zdi pomocí přiložené zajišťovací pásky!

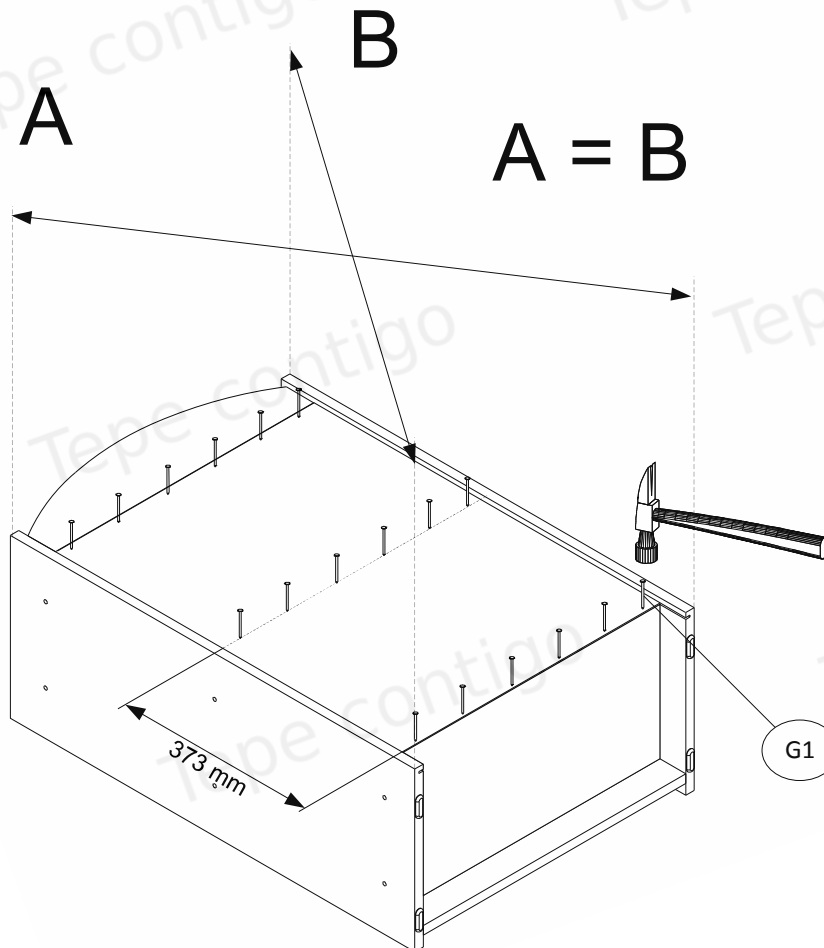
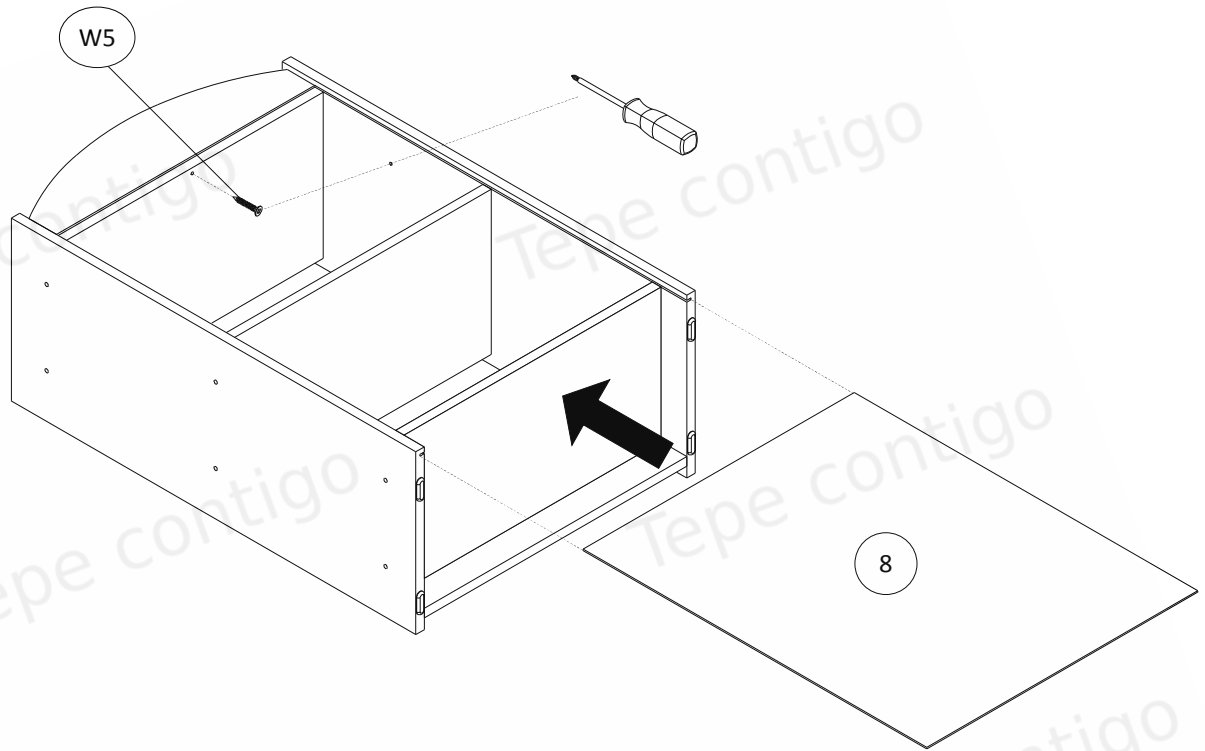
VERY IMPORTANT!
PLEASE READ CAREFULLY
SAVE FOR FUTURE USE

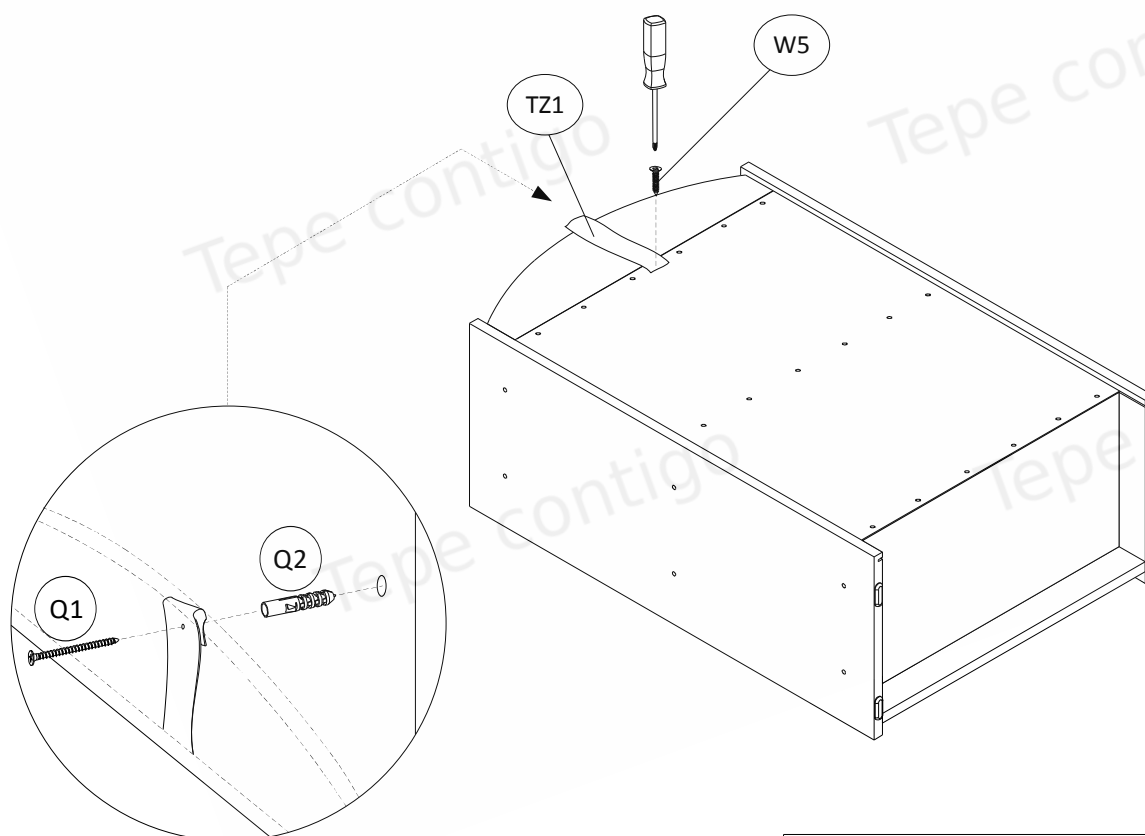
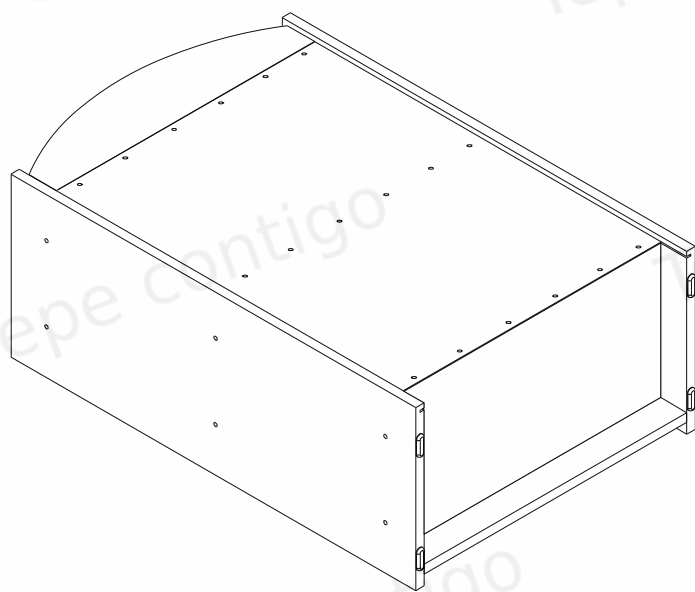
USER'S MANUAL

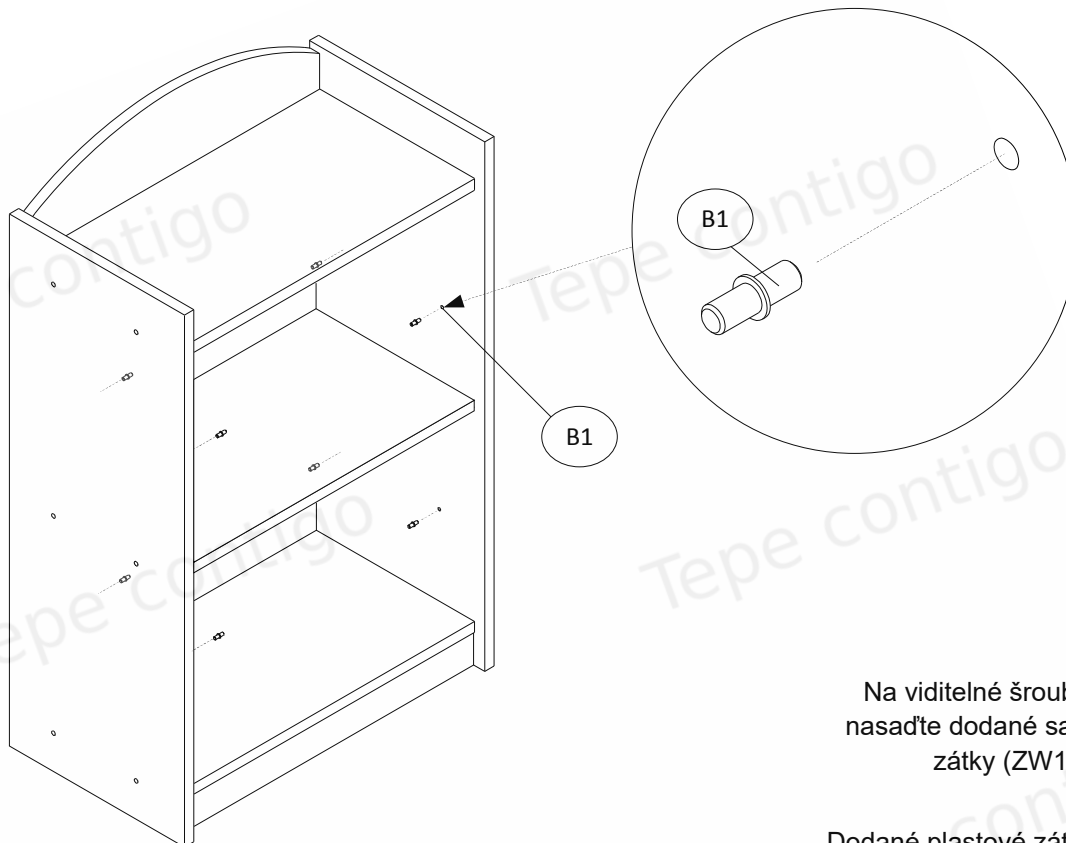
1.
To avoid the danger of choking or strangulation keep the package with fittings away from babies and children.
2.
All connections must be tightened properly and no coupled element can not be loose.
3.
Do not use the bookstand when, if any of the elements is damaged or if there is any element missing.
4.
Use only the elements given by manufacturer.
5.
Do not place the bookstand near naked flames or other heat sources such as electric or gas radiators etc., this may cause a fire.
6.
The bookstand must be fixed to the wall using the supplied roll-over protection tape!











Na viditelné šrouby (W6)
nasadíte dodané samolepicí
zátky (ZW1).

Dodané plastové zátky (ZM1)
umístíte na výstředníky (M1).

On the visible screws (W6)
should be placed supplied
adhesive caps (ZW1).

On the eccentrics (M1) should be
placed supplied plastic caps
(ZM1).

